

# Dell Studio™ Slim 540s -huolto-opas

[Tekninen yleiskatsaus](#)

[Alkutoimet](#)

[Tietokoneen kannen asettaminen takaisin paikalleen](#)

[Tukikiinnikkeen asettaminen paikalleen](#)

[Etupaneelin vaihtaminen](#)

[Muistimoduulin \(-moduulin\) vaihtaminen](#)

[PCI- / PCI Express -kortin vaihtaminen](#)

[Asemien vaihtaminen](#)

[Tuulettimien vaihtaminen](#)

[I/O-etupaneelin vaihtaminen](#)

[Suorittimen vaihtaminen](#)

[Emolevyn vaihtaminen](#)

[Virtalähteen asettaminen paikalleen](#)

[Pariston vaihtaminen](#)

[Kumijalan asettaminen takaisin paikalleen](#)

[System Setup \(Järjestelmän asetukset\)](#)

---

## Huomautukset, muistutukset ja vaarat



**HUOMAUTUS:** HUOMAUTUKSET ovat tärkeitä tietoja, joiden avulla voit käyttää tietokonetta entistä paremmin.



**MUISTUTUS:** VAROITUKSET ovat varoituksia tilanteista, joissa laitteisto voi vahingoittua tai joissa tietoja voidaan menettää. Niissä kerrotaan myös, miten nämä tilanteet voidaan välttää.



**VAARA:** VAARAT kertovat tilanteista, joihin saattaa liittyä omaisuusvahinkojen, loukkaantumisen tai kuoleman vaara.

---

Tämän asiakirjan tiedot voivat muuttua ilman erillistä ilmoitusta.  
© 2008 Dell Inc. Kaikki oikeudet pidätetään.

Näiden aineistojen kaikenlainen kopioiminen ilman Dell Inc:n kirjallista lupaa on jyrkästi kielletty.

Tekstissä käytetyt tavaramerkit: *Dell*, *DELL*-logo, ja *Dell Studio* ovat Dell Inc:n tavaramerkkejä. *Intel* on Intel Corporationin rekisteröity tavaramerkki Yhdysvalloissa ja muissa maissa. *Microsoft* ja *Windows* ovat Microsoft Corporationin tavaramerkkejä tai rekisteröityjä tavaramerkkejä Yhdysvalloissa ja/tai muissa maissa.

Muut tekstissä mahdollisesti käytetyt tavaramerkit ja tuotenimet viittaavat joko merkkien ja nimien haltijoihin tai näiden tuotteisiin. Dell Inc. kieltää omistusoikeuden muihin kuin omiin tavaramerkkeihinsä ja tuotemerkkeihinsä.

Malli DCSLA

Elokuu 2008      Versio A00

[Takaisin sisällysluetteloon](#)

## Alkutoimet

**Dell Studio™ Slim 540s -huolto-opas**

- [Tekniset tiedot](#)
- [Suositellut työkalut](#)
- [Tietokoneen sammuttaminen](#)
- [Turvallisuustiedot](#)

Tässä luvussa kerrotaan tietokoneen osien poistamisesta tai asentamisesta. Ellei muuta mainita, kussakin vaiheessa oletetaan, että seuraavat toimet on tehty:

- 1 Olet tehnyt kohdissa [Tietokoneen sammuttaminen](#) ja [Turvallisuustiedot](#) mainitut toimet.
- 1 Olet perehtynyt tietokoneen mukana toimitettuihin turvaohjeisiin.
- 1 Osa voidaan vaihtaa tai - jos se on ostettu erikseen - asentaa suorittamalla poistotoimet käänteisessä järjestyksessä.

---

## Tekniset tiedot

Lisätietoja tietokoneen teknisistä ominaisuuksista on tietokoneen mukana toimitetussa *Asennusoppaassa* ja Dellin tukisivustossa [support.dell.com](http://support.dell.com).

---

## Suosittelut työkalut

Tässä asiakirjassa kuvattujen toimien tekemiseen saatetaan tarvita pieni Phillips-ruuvimeisseli kokoa #2.

---

## Tietokoneen sammuttaminen

➡ **MUISTUTUS:** Vältä tietojen menetyksellä tallentamalla ja sulkemalla kaikki avoimet tiedostot ja sulkemalla kaikki avoimet ohjelmat, ennen kuin sammutat tietokoneen.

1. Käyttöjärjestelmän sammuttaminen.
2. Varmista, että tietokoneesta ja siihen liitetyistä laitteista on katkaistu virta. Jos tietokoneen ja sen oheislaitteiden virta ei katkennut automaattisesti käyttöjärjestelmän sammuttamisen yhteydessä, katkaise niistä virta nyt painamalla virtapainiketta noin neljän sekunnin ajan.

---

## Turvallisuustiedot

Noudattamalla seuraavia turvallisuusohjeita voit suojata tietokoneesi ja työympäristösi vaurioilta sekä varmistaa oman turvallisuutesi.

⚠ **VAARA:** Ennen kuin teet mitään toimia tietokoneen sisällä, lue tietokoneen mukana toimitetut turvallisuusohjeet. Lisää turvallisuusohjeita on Regulatory Compliance -sivulla osoitteessa [www.dell.com/regulatory\\_compliance](http://www.dell.com/regulatory_compliance).

➡ **MUISTUTUS:** Vain valtuutetun huoltohenkilön tulee suorittaa tietokoneesi korjaustöitä. Takuu ei kata huoltotöitä, joita on tehnyt joku muu kuin Dellin™ valtuuttama huoltoilike.

➡ **MUISTUTUS:** Irrottaessasi kaapelia vedä liittimestä tai sen vedonpoistajasta, älä itse kaapelista. Joidenkin kaapeleiden liittimissä on lukituskiekkeet. Jos irrotat tällaista kaapelia, paina lukituskiekkeitä ennen kaapelin irrottamista. Kun vedät liittimiä erilleen, pidä ne tasaisesti kohdistettuina, jotteivät liittimen nastat taittuisi. Varmista lisäksi ennen kaapelin kytkemistä, että molemmat liittimet on suunnattu ja kohdistettu oikein.

➡ **MUISTUTUS:** Voit välttää tietokoneen vahingoittumisen, kun suoritat seuraavat toimet ennen kuin avaat tietokoneen kannen.

1. Varmista, että työtaso on tasainen ja puhdas, jotta tietokoneen kuori ei naarmuunnu.
2. Sammuta tietokone (katso kohtaa [Tietokoneen sammuttaminen](#)).

➡ **MUISTUTUS:** Irrota verkkokaapeli irrottamalla ensin kaapeli tietokoneesta ja irrota sitten kaapeli verkkolaitteesta.

3. Irrota kaikki puhelin- tai verkkokaapelit tietokoneesta.
4. Irrota tietokone ja kaikki kiinnitetyt laitteet sähköpistorasiasta.
5. Maadoita emolevy pitämällä virtapainike alhaalla, kun järjestelmästä on katkaistu virta.

➡ **MUISTUTUS:** Maadoita itsesi koskettamalla rungon maalaamatonta metallipintaa, kuten tietokoneen takaosassa olevaa metallia, ennen kuin kosketat mitään tietokoneen sisällä olevaa osaa. Kosketa työskennellessäsi maalaamatonta metallipintaa säännöllisesti. Näin estät sisäisiä osia vahingoittavan staattisen sähkön muodostumisen.

---

[Takaisin sisällysluetteloon](#)

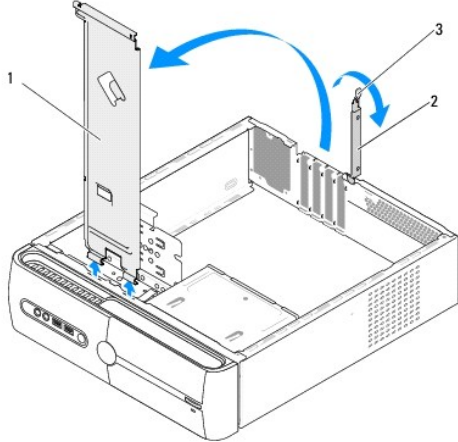
[Takaisin sisällysluetteloon](#)

## Tukikiinnikkeen asettaminen paikalleen

Dell Studio™ Slim 540s -huolto-opas

**VAARA:** Ennen kuin teet mitään toimia tietokoneen sisällä, lue tietokoneen mukana toimitetut turvallisuusohjeet. Lisää turvallisuusohjeita on Regulatory Compliance -sivulla osoitteessa [www.dell.com/regulatory\\_compliance](http://www.dell.com/regulatory_compliance).

1. Noudata kohdan [Alkutoimet](#) ohjeita.
2. Irrota tietokoneen kansi (katso kohtaa [Tietokoneen kannen asettaminen takaisin paikalleen](#)).



1	tukikiinnike	2	kortin pidike
3	kortin pidikkeen vapautusvipu		

3. Irrota kortin pidike nostamalla kortin pidikkeen vapautusvipua ylöspäin.
4. Irrota tukikiinnikkeeseen liitetyt kaapelit.
5. Käännä tukikiinnikettä ja irrota se saranan kielekkeistä nostamalla.
6. Aseta tukikiinnike paikalleen kohdistamalla ja asettamalla tukikiinnikkeen alaosassa olevat saranat tietokoneen reunassa oleviin saranakielekkeisiin.
7. Käännä tukikiinnikettä alaspäin.
8. Kohdista tukikiinnikkeessä oleva lovi kiintolevy paikassa olevaan paikkaan ja paina tukikiinnikettä alaspäin.
9. Kiinnitä tukikiinnikkeeseen liitettävät kaapelit.
10. Varmista, että tukikiinnike on kunnolla paikallaan, ja aseta kortin pidike paikalleen.
11. Aseta tietokoneen kansi takaisin paikalleen (katso kohtaa [Tietokoneen kannen asettaminen takaisin paikalleen](#)).

---

[Takaisin sisällysluetteloon](#)

[Takaisin sisällysluetteloon](#)

## Kumijalan asettaminen takaisin paikalleen

Dell Studio™ Slim 540s -huolto-opas

- [Tietokoneen sivulla olevan kumijalan asettaminen takaisin paikalleen](#)
- [Tietokoneen pohjassa olevan kumijalan asettaminen takaisin paikalleen](#)

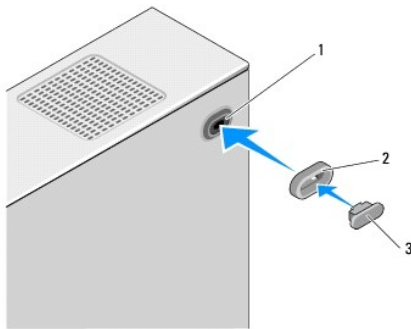
**VAARA:** Ennen kuin teet mitään toimia tietokoneen sisällä, lue tietokoneen mukana toimitetut turvallisuusohjeet. Lisää turvallisuusohjeita on Regulatory Compliance -sivulla osoitteessa [www.dell.com/regulatory\\_compliance](http://www.dell.com/regulatory_compliance).

### Tietokoneen sivulla olevan kumijalan asettaminen takaisin paikalleen

1. Noudata kohdan [Alkutoimet](#) ohjeita.
2. Aseta tietokone pystyasentoon niin, että sen kansi on sivulle päin.
3. Vedä kumijalkaa rungosta pois päin, kunnes se irtoaa.

**HUOMAUTUS:** Jos asennat uuden kumijalan, irrota kumijalassa oleva kaksipuolinen liima.

4. Aseta kumijalka takaisin paikalleen kohdistamalla kumijalka rungossa olevaan kumijalan paikkaan ja painamalla se siihen kiinni.
5. Kohdista kumijalan tappi kumijalassa olevaan reikään ja paina se siihen kiinni.



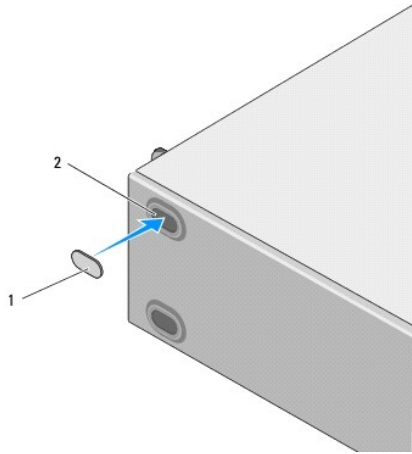
1	kumijalan paikka	2	kumijalka
3	kumijalan tappi		

### Tietokoneen pohjassa olevan kumijalan asettaminen takaisin paikalleen

1. Noudata kohdan [Alkutoimet](#) ohjeita.
2. Aseta tietokone kyljelleen niin, että sen kansi on ylöspäin.
3. Vedä kumijalkaa rungosta pois päin, kunnes se irtoaa.

**HUOMAUTUS:** Jos asennat uuden kumijalan, irrota kumijalassa oleva kaksipuolinen liima.

4. Aseta kumijalka takaisin paikalleen kohdistamalla kumijalka rungossa olevaan kumijalan syvennykseen ja painamalla se siihen kiinni.



1	kumijalka	2	kumijalan syvennys
---	-----------	---	--------------------

---

[Takaisin sisällysluetteloon](#)

[Takaisin sisällysluetteloon](#)

## PCI- / PCI Express -kortin vaihtaminen

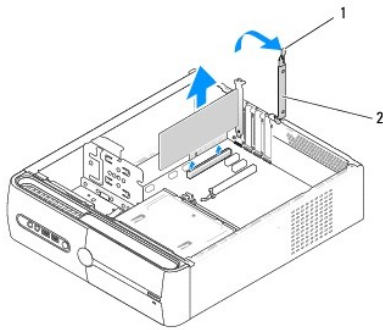
Dell Studio™ Slim 540s -huolto-opas

- [PCI- / PCI Express -kortin irrottaminen](#)
- [PCI- / PCI Express -kortin asentaminen](#)
- [Tietokoneen kokoonpanoasetusten määrittäminen PCI- / PCI Express -kortin irroituksen tai asennuksen jälkeen](#)

**VAARA:** Ennen kuin teet mitään toimia tietokoneen sisällä, lue tietokoneen mukana toimitetut turvallisuusohjeet. Lisää turvallisuusohjeita on Regulatory Compliance -sivulla osoitteessa [www.dell.com/regulatory\\_compliance](http://www.dell.com/regulatory_compliance).

### PCI- / PCI Express -kortin irrottaminen

1. Poista kortin ajurin ja ohjelmiston asennus käyttöjärjestelmästä. Lisätietoja on *Asennusoppaassa*.
2. Noudata kohdan [Alkutoimet](#) ohjeita.
3. Irrota tietokoneen kansi (katso kohtaa [Tietokoneen kannen asettaminen takaisin paikalleen](#)).
4. Irrota kortin pidike nostamalla kortin pidikkeen vapautusvipua ylöspäin.




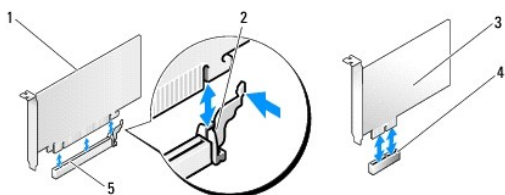
1	kortin pidikkeen vapautusvipu	2	kortin pidike
---	-------------------------------	---	---------------

5. Irrota tukikiinnike (katso kohtaa [Tukikiinnikkeen asettaminen paikalleen](#)).
  6. Irrota kaikki kaapelit kortista.
    - 1 Tartu PCI-korttiin sen yläkulmista ja vedä kortti irti liittimestä.
    - 1 Jos kortti on PCI Express -kortti, vedä kiinnikkeestä, tartu korttiin sen yläkulmista ja vedä sitten kortti liittimestä.
  7. Jos vaihdat olemassa olevan kortin, katso [vaihe 6](#) kohdassa [PCI- / PCI Express -kortin asentaminen](#).
  8. Jos et vaihda korttia, asenna tyhjään korttipaikan aukkoon suojus.
- MUISTUTUS:** Korttipaikan suojuksen asentaminen tyhjiin korttipaikoihin on välttämätöntä, jotta tietokone olisi FCC-säädösten mukainen. Lisäksi suojukset estävät pölyä ja liikaa pääsemästä tietokoneen sisään.
9. Kiinnitä tukikiinnike ja paina kortin pidikettä alaspäin siten, että se on oikeassa paikassa. Varmista, että
    - 1 kohdistuskielekkeet ovat kohdakkain kohdistusloviensa kanssa
    - 1 kaikkien korttien ja korttipaikan suojuksen yläreunat ovat samalla tasalla kohdistuspalkin kanssa
    - 1 kortin tai korttipaikan suojuksen yläosassa oleva lovi sopii kiinnityskiskon kohdistusnastaan.
  10. Aseta tietokoneen kansi takaisin paikalleen, liitä tietokone ja oheislaitteet uudelleen pistorasioihin ja kytke sitten laitteisiin virta.
  11. Kun haluat viedä irrotustoimet loppuun, katso kohtaa [Tietokoneen kokoonpanoasetusten määrittäminen PCI- / PCI Express -kortin irroituksen tai asennuksen jälkeen](#).

## PCI- / PCI Express -kortin asentaminen

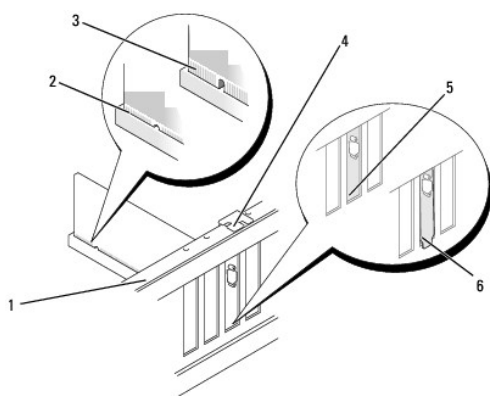
1. Noudata kohdan [Alkutoimet](#) ohjeita.
2. Irrota tietokoneen kansi. Katso kohtaa [Tietokoneen kannen asettaminen takaisin paikalleen](#).
3. Irrota kortin pidike nostamalla kortin pidikkeen vapautusvipua ylöspäin.
4. Irrota tukikiinnike (katso kohtaa [Tukikiinnikkeen asettaminen paikalleen](#)).
5. Valmistele korttipaikka irrottamalla korttipaikan suojuks.
6. Valmistele kortti asennusta varten. Katso kortin mukana tulleet ohjeet, jotka koskevat
  - 1 kortin asetusten määrittämistä ja mukauttamista
  - 1 sisäisten liitäntöjen suorittamista.
7. Kohdista kortti liittimeen.

 **HUOMAUTUS:** Jos asennat PCI Express -kortin x16-liittimeen, varmista, että korttipaikka ja kiinnike ovat kohdakkain.



1	PCI Express x16 -kortti	2	kiinnike
3	PCI Express x1 -kortti	4	PCI Express x1 -korttipaikka
5	PCI Express x16 -korttipaikka		

8. Aseta kortti liittimeen ja paina se tasaisen voimakkaasti alas paikalleen. Tarkista, että kortti on kokonaan kiinni korttipaikassa.



1	kohdistuspalkki	2	kokonaan kiinni oleva kortti
3	osittain kiinni oleva kortti	4	kiinnityskiskon kohdistusnasta
5	suojaus korttipaikassa	6	suojaus osittain korttipaikan ulkopuolella

9. Kiinnitä tukikiinnike ja paina kortin pidikettä alaspäin siten, että se on oikeassa paikassa. Varmista, että



- 1 kohdistuskiekket ovat kohdakkain kohdistusloviien kanssa
- 1 kaikkien korttien ja korttipaikan suojusten yläreunat ovat samalla tasalla kohdistuspalkin kanssa
- 1 kortin tai korttipaikan suojusten yläosassa oleva lovi sopii kiinnityskiskon kohdistusnastaan.

**MUISTUTUS:** Älä ohjaa korttien kaapeleita korttien ylitse tai taitse. Korttien ylitse ohjatut kaapelit saattavat estää tietokoneen kannen sulkemisen tai vahingoittaa laitteistoa.

10. Liitä kaikki korttiin tarvittavat kaapelit.

Kortin oppaassa on lisätietoja kortin kaapeliitännöistä.

11. Aseta tietokoneen kansi takaisin paikalleen, liitä tietokone ja oheislaitteet uudelleen pistorasioihin ja kytke sitten laitteisiin virta.

12. Kun haluat viedä asennustoimet loppuun, katso kohtaa [Tietokoneen kokoonpanoasetusten määrittäminen PCI- / PCI Express -kortin irrotuksen tai asennuksen jälkeen](#).

## Tietokoneen kokoonpanoasetusten määrittäminen PCI- / PCI Express -kortin irrotuksen tai asennuksen jälkeen

**HUOMAUTUS:** Lisätietoja liittimien sijainnista on *Asennusoppaassa*. Lisätietoja kortin ajurien ja ohjelmiston asentamisesta on kortin mukana toimitetussa oppaassa.

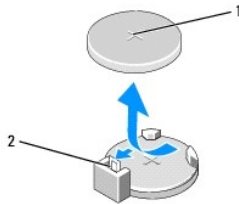
	Asennettu	Irritettu
<b>Äänikortti</b>	<ol style="list-style-type: none"> <li>1. Avaa järjestelmän asennusohjelma (katso kohtaa <a href="#">System Setup</a> (Järjestelmän asetukset)).</li> <li>2. Siirry kohtaan <b>Integrated Peripherals</b> (Integroidut oheislaitteet), valitse <b>Onboard Audio Controller</b> (Sisäinen ääniliitäntä) ja muuta asetukseksi <b>Disabled</b> (Poissa käytöstä).</li> <li>3. Kytke ulkoiset äänilaitteet äänikorttiliittimiin.</li> </ol>	<ol style="list-style-type: none"> <li>1. Avaa järjestelmän asennusohjelma (katso kohtaa <a href="#">System Setup</a> (Järjestelmän asetukset)).</li> <li>2. Siirry kohtaan <b>Integrated Peripherals</b> (Integroidut oheislaitteet), valitse <b>Onboard Audio Controller</b> (Sisäinen ääniliitäntä) ja muuta asetukseksi <b>Enabled</b> (Käytössä).</li> <li>3. Kytke ulkoiset äänilaitteet tietokoneen takapaneelissa oleviin liittimiin.</li> </ol>
<b>Verkkokortti</b>	<ol style="list-style-type: none"> <li>1. Avaa järjestelmän asennusohjelma (katso kohtaa <a href="#">System Setup</a> (Järjestelmän asetukset)).</li> <li>2. Siirry kohtaan <b>Integrated Peripherals</b> (Integroidut oheislaitteet), valitse <b>Onboard LAN Controller</b> (Sisäinen LAN-liitäntä) ja muuta asetukseksi <b>Disabled</b> (Poissa käytöstä).</li> <li>3. Kytke verkkokaapeli verkkokorttiliittimeen.</li> </ol>	<ol style="list-style-type: none"> <li>1. Avaa järjestelmän asennusohjelma (katso kohtaa <a href="#">System Setup</a> (Järjestelmän asetukset)).</li> <li>2. Siirry kohtaan <b>Integrated Peripherals</b> (Integroidut oheislaitteet), valitse <b>Onboard LAN Controller</b> (Sisäinen LAN-liitäntä) ja muuta asetukseksi <b>Enabled</b> (Käytössä).</li> <li>3. Kytke verkkokaapeli integroituu verkkoliittimeen.</li> </ol>

[Takaisin sisällysluetteloon](#)

## Pariston vaihtaminen

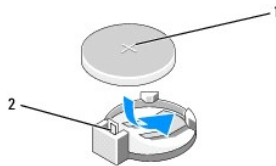
### Dell Studio™ Slim 540s -huolto-opas

- VAARA:** Ennen kuin teet mitään toimia tietokoneen sisällä, lue tietokoneen mukana toimitetut turvallisuusohjeet. Lisää turvallisuusohjeita on Regulatory Compliance -sivulla osoitteessa [www.dell.com/regulatory\\_compliance](http://www.dell.com/regulatory_compliance).
- VAARA:** Väärin asennettu uusi paristo voi räjähtää. Vaihda paristo vain valmistajan suosittelemaan samanlaisen tai vastaavanlaisen paristoon. Hävitä käytetyt paristot valmistajan ohjeiden mukaisesti.
1. Kirjaa muistiin kaikki järjestelmän asetuksissa näyttöön tulevat asetukset (katso kohtaa [System Setup](#) (Järjestelmän asetukset)), jotta voit palauttaa oikeat asetukset [vaiheessa 10](#).
  2. Noudata kohdan [Alkutoimet](#) ohjeita.
  3. Irrota tietokoneen kansi (katso kohtaa [Tietokoneen kannen asettaminen takaisin paikalleen](#)).
  4. Paikanna paristopaikka (katso kohtaa [Emolevyn osat](#)).
- MUISTUTUS:** Jos irrotat pariston paikastaan tylpän esineen avulla, varo koskettamatta emolevyä esineellä. Varmista ennen pariston irrottamista, että esine on pariston ja liittännän välissä. Muutoin saatat vahingossa irrottaa paristoliittännän tai rikkoa emolevyn virtapiirejä.



1	paristo (plusnapa)	2	pariston vapautussalpa
---	--------------------	---	------------------------

5. Paristo ponnahtaa ulos, kun painat varovaisesti pariston vapautussalppaa poisparistosta.
6. Irrota paristo järjestelmästä ja hävitä paristo asianmukaisesti.
7. Aseta uusi paristo paristopaikkaan pluspuoli ylöspäin ja paina se paikalleen.



1	paristo (plusnapa)	2	pariston vapautussalpa
---	--------------------	---	------------------------

8. Aseta tietokoneen kansi takaisin paikalleen (katso kohtaa [Tietokoneen kannen asettaminen takaisin paikalleen](#)).
9. Liitä tietokone ja oheislaitteet pistorasiaan ja kytke niihin virta.
10. Avaa järjestelmän asetukset (katso kohtaa [System Setup](#) (Järjestelmän asetukset)) ja palauta asetukset, jotka kirjasit muistiin [vaiheessa 1](#).

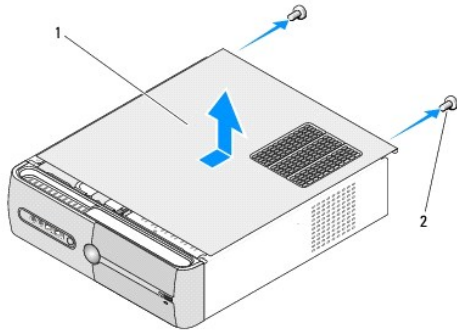
[Takaisin sisällysluetteloon](#)

## Tietokoneen kannen asettaminen takaisin paikalleen

Dell Studio™ Slim 540s -huolto-opas

- VAARA:** Ennen kuin teet mitään toimia tietokoneen sisällä, lue tietokoneen mukana toimitetut turvallisuusohjeet. Lisää turvallisuusohjeita on Regulatory Compliance -sivulla osoitteessa [www.dell.com/regulatory\\_compliance](http://www.dell.com/regulatory_compliance).
- VAARA:** Suojaudu sähköiskulta, pyörivän tuulettimen lapojen aiheuttamilta leikkuuhaavoilta tai muilta odottamattomilta vahingoilta irrottamalla tietokone aina sähköpistorasiasta ennen kannen avaamista.
- MUISTUTUS:** Varmista, että koneen lähellä on irrotettua kantta varten riittävästi pöytätilaa - vähintään 30 cm.

1. Noudata kohdan [Alkutoimet](#) ohjeita.
2. Aseta tietokone kyljelleen tietokoneen kansi ylöspäin.
3. Irrota kannen kaksi ruuvia tasapaisella ruuvitaltalla.



1	tietokoneen kansi	2	ruuvit (2)
---	-------------------	---	------------

4. Liu'uta tietokoneen kantta tietokoneen etuosasta pois päin ja nosta se ylös.
5. Aseta kansi sivuun turvalliseen paikkaan.
6. Aseta tietokoneen kansi takaisin paikalleen kohdistamalla tietokoneen kannen alaosassa olevat kielekkeet tietokoneen reunassa oleviin aukkoihin.
7. Paina tietokoneen kantta alaspäin ja liu'uta sitä tietokoneen etuosaa kohti, kunnes tietokoneen kansi on tukevasti paikallaan.
8. Kiinnitä kaksi ruuvia, joilla tietokoneen kansi on kiinnitetty paikalleen.

---

[Takaisin sisällysluetteloon](#)

## Suorittimen vaihtaminen

### Dell Studio™ Slim 540s -huolto-opas

**VAARA:** Ennen kuin teet mitään toimia tietokoneen sisällä, lue tietokoneen mukana toimitetut turvallisuusohjeet. Lisää turvallisuusohjeita on Regulatory Compliance -sivulla osoitteessa [www.dell.com/regulatory\\_compliance](http://www.dell.com/regulatory_compliance).

**MUISTUTUS:** Älä tee seuraavia vaiheita, ellei ole aikaisemmin irrottanut ja vaihtanut laitteiden osia. Näiden vaiheiden tekeminen väärin voi vahingoittaa emolevyä. Jos haluat pyytää Delliltä teknistä apua, perehdy *Asennusoppaaseen*.

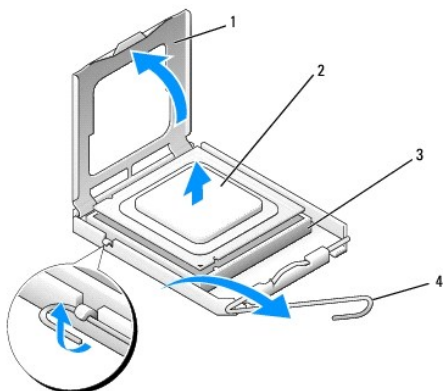
1. Noudata kohdan [Alkutoimet](#) ohjeita.
2. Irrota tietokoneen kansi (katso kohtaa [Tietokoneen kannen asettaminen takaisin paikalleen](#)).

**VAARA:** Muovisuojauksesta huolimatta jäähdytyslementti voi kuumentua voimakkaasti normaalin käytön aikana. Anna jäähdytyslementin jäähtyä riittävästi ennen kuin kosketat sitä.

3. Irrota virtakaapelit emolevyn ATX\_POWER- ja ATX\_CPU-liittimistä (katso kohtaa [Emolevyn osat](#)).
4. Irrota suorittimen tuuletin ja jäähdytyslementti (katso kohtaa [Suorittimen tuulettimen ja jäähdytyslementin vaihtaminen](#)).

**HUOMAUTUS:** Asenna alkuperäinen jäähdytyslementti takaisin suorittimen vaihdon yhteydessä, ellei uutta jäähdytyslementtiä tarvita.

5. Irrota vapautussalpa painamalla ja työntämällä sitä alas- ja ulospäin.
6. Avaa suorittimen kansi.



1	suorittimen kansi	2	suoritin
3	muistimoduulipaikka	4	vapautussalpa

7. Irrota suoritin nostamalla se pois kannasta ja aseta suoritin sivuun turvalliseen paikkaan.

Jätä vapautussalpa auki, jotta kanta on valmis uutta suoritinta varten.

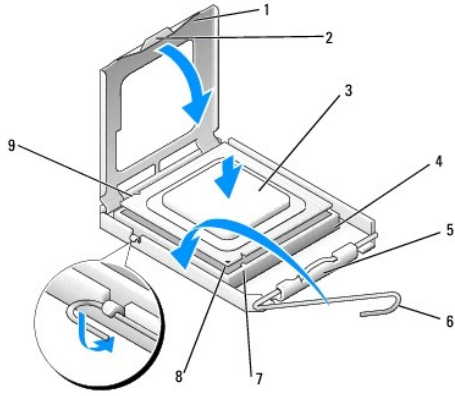
**MUISTUTUS:** Älä kosketa kannan sisäpuolella oleviin nastoihin tai pudota nastojen päälle mitään tavaroita, kun vaihdat suorittimen.

**MUISTUTUS:** Maadoita itsesi koskettamalla maalaamatonta metallipintaa tietokoneen taustapuolella.

**MUISTUTUS:** Suoritin on asetettava kantaan oikein. Muutoin suoritin ja tietokone voivat vahingoittua pysyvästi, kun tietokone käynnistetään.

**MUISTUTUS:** Kannan nastat ovat herkkiä. Varmista vikojen välttämiseksi, että suoritin on kohdistettu oikein kantaan, äläkä käytä liikaa voimaa, kun asennat suorittimen. Älä kosketa tai taivuta emolevyn nastoja.

8. Pura uusi suoritin pakkauksesta. Älä kosketa suorittimen alapuolta.



1	suorittimen kansi	2	kieleke
3	suoritin	4	muistimoduulipaikka
5	kannen keskilukitsin	6	vapautussalpa
7	etukohdistuslovi	8	suorittimen nasta 1 -ilmais
9	takakohdistuslovi		

9. Jos kannan vapautussalpa ei ole kokonaan auki, avaa se kokonaan.
10. Kohdista suorittimen etu- ja takakohdistuslovet kannan etu- ja takakohdistusloviin.
11. Kohdista suorittimen nasta 1 -kulma kannan nasta 1 -kulmaan.
- ➡ **MUISTUTUS:** Varmista vikojen välttämiseksi, että suoritin on kohdistettu oikein kantaan, äläkä käytä liikaa voimaa, kun asennat suorittimen.
12. Aseta suoritin kevyesti kantaan ja varmista, että suoritin on kannassa oikeassa asennossa.
13. Kun suoritin on paikallaan kannassa, sulje suorittimen kansi.  
Tarkista, että suorittimen kannen kieleke on kannan keskilukitsimen alapuolella kannassa.
14. Käännä kannan vapautussalpa takaisin kantaan kohti ja kiinnitä suoritin napsauttamalla salpa kiinni.
15. Poista jäähdytyslevyn pohjasta piitahna.
- ➡ **MUISTUTUS:** Lisää uusi piitahna. Piitahna on keskeisen tärkeää riittävän lämpösidosken muodostumiseksi. Se takaa suorittimen optimaalisen suorituskyvyn.
16. Levitä piitahnaa suorittimen yläosaan tarpeen mukaan.
17. Aseta suorittimen tuuletin ja jäähdytyslementti takaisin paikoilleen (katso kohtaa [Suorittimen tuulettimen ja jäähdytyslementin vaihtaminen](#)).
- ➡ **MUISTUTUS:** Tarkista, että suorittimen tuuletin ja jäähdytyslementti ovat kunnolla paikallaan ja oikein kiinni.
18. Liitä virtakaapelit emolevyn ATX\_POWER- ja ATX\_CPU-liittimiin (katso kohtaa [Emolevyn osat](#)).
19. Aseta tietokoneen kansi takaisin paikalleen (katso kohtaa [Tietokoneen kannan asettaminen takaisin paikalleen](#)).
20. Liitä tietokone ja oheislaitteet pistorasiaan ja kytke niihin virta.

---

[Takaisin sisällysluetteloon](#)

[Takaisin sisällysluetteloon](#)

## Asemien vaihtaminen

Dell Studio™ Slim 540s -huolto-opas

- [Kiintolevyn vaihtaminen](#)
- [Optisen aseman vaihtaminen](#)
- [Muistikortinlukijan vaihtaminen](#)
- [FlexDockin vaihtaminen](#)
- [Katkeavan FlexBay/FlexDock-metallilevyn irrottaminen](#)
- [FlexBay/FlexDock-aseman etulevyn asettaminen paikalleen](#)

**VAARA:** Ennen kuin teet mitään toimia tietokoneen sisällä, lue tietokoneen mukana toimitetut turvallisuusohjeet. Lisää turvallisuusohjeita on Regulatory Compliance -sivulla osoitteessa [www.dell.com/regulatory\\_compliance](http://www.dell.com/regulatory_compliance).

**HUOMAUTUS:** Järjestelmä ei tue IDE-laitteita.

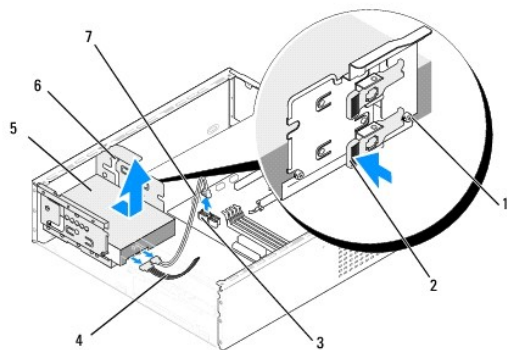
**HUOMAUTUS:** 3,5 tuuman muistikortinlukija ei ole vaihdettavissa kiintolevyn kanssa.

## Kiintolevyn vaihtaminen

**MUISTUTUS:** Jos vaihdat kiintolevyn, jonka tietoja haluat säilyttää, varmuuskopioi tiedostot ennen tämän toimenpiteen aloittamista.

1. Noudata kohdan [Alkutoimet](#) ohjeita.
2. Irrota tietokoneen kansi (katso kohtaa [Tietokoneen kannen asettaminen takaisin paikalleen](#)).
3. Irrota virta- ja datakaapelit kiintolevystä.

**HUOMAUTUS:** Jos et tällä kertaa vaihda kiintolevyä, irrota datakaapelin toinen pää emolevystä ja aseta se sivuun. Voit käyttää datakaapelia myöhemmin kiintolevyn asentamisessa.



1	kiinnitysruuvit (4)	2	vipu
3	emolevyn liitin (mikä tahansa käytettävissä oleva SATA0-SATA3-liitin)	4	virtajohto
5	kiintolevy	6	aukko (2)
7	sarja ATA -datakaapeli		

4. Paina kiintolevypaikan sivulla olevaa vipua ja irrota kiintolevy kotelosta työntämällä sitä ylös- ja ulospäin.

**HUOMAUTUS:** Jos kiintolevyn irrottaminen muuttaa kiintolevykokoonpanoa, varmista, että muutokset otetaan myös järjestelmän asetuksissa huomioon. Kun käynnistät tietokoneen uudelleen, siirry järjestelmän asennukseen (katso kohtaa [System Setup](#) (Järjestelmän asetukset)), avaa sen asemia käsittelevä kohta ja määritä asemien oikea kokoonpano kohdassa **Drive 0 through 3** (Asemat 0 - 3).

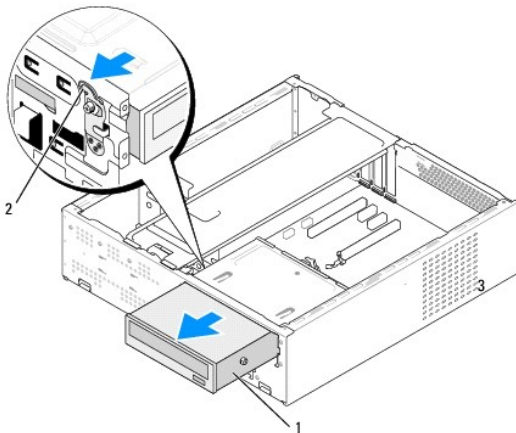
**MUISTUTUS:** Varo naarmuttamasta kiintolevyn piirilevyä, kun irrotat tai vaihdat kiintolevyn.

5. Jos vaihdat kiintolevyn, tarkista kiintolevyn oppaasta, että levy sopii tietokoneen kokoonpanoon.

6. Kiinnitä kiintolevyaseman kiinnitysruuvit.
7. Liitä virtajohto ja datakaapelit kiintolevyyn.
8. Liitä virtajohto ja datakaapelit emolevyyn.
9. Kohdista kiintolevyn kiinnitysruuvit kiintolevypaikan aukkoihin ja aseta kiintolevy kiintolevypaikkaan.
10. Työnnä kiintolevy kiintolevypaikkaan siten, että se napsahtaa paikalleen.
11. Varmista, että kaikki kaapelit on liitetty oikein ja tiukasti.
12. Aseta tietokoneen kansi takaisin paikalleen (katso kohtaa [Tietokoneen kannen asettaminen takaisin paikalleen](#)).
13. Liitä tietokone ja oheislaitteet pistorasiaan ja kytke niihin virta.

## Optisen aseman vaihtaminen

1. Noudata kohdan [Alkutoimet](#) ohjeita.
2. Irrota tietokoneen kansi (katso kohtaa [Tietokoneen kannen asettaminen takaisin paikalleen](#)).
3. Irrota etupaneeli (katso kohtaa [Etupaneelin vaihtaminen](#)).

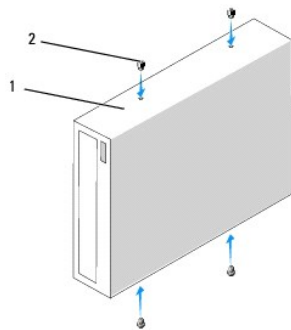


1	optinen asema	2	vipu
---	---------------	---	------

4. Irrota virtakaapeli ja datakaapeli optisen aseman takaosasta.

**⚠ HUOMAUTUS:** Jos olet poistamassa tietokoneen ainoan optisen aseman etkä vaihda sen tilalle heti uutta, irrota datakaapeli emolevystä ja aseta se sivuun.

5. Vapauta optinen asema vetämällä vipua varovasti.
6. Työnnä ja liu'uta optinen asema irti tietokoneen etuosasta.
7. Jos vaihdat optisen aseman, kiinnitä sen neljä kiinnitysruuvia.



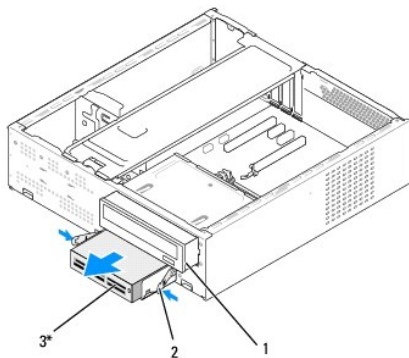
1	optinen asema	2	ruuvit (4)
---	---------------	---	------------

8. Kohdista optisen aseman kiinnitysruuvi optisen aseman paikan aukkoihin.
9. Työnnä optista asemaa varovasti, kunnes se napsahtaa paikalleen.
10. Liitä virtajohto ja datakaapelit optiseen asemaan.
11. Liitä virtajohto ja datakaapelit emolevyyn.
12. Asenna etupaneeli takaisin (katso kohtaa [Etupaneelin vaihtaminen](#)).
13. Aseta tietokoneen kansi takaisin paikalleen (katso kohtaa [Tietokoneen kannen asettaminen takaisin paikalleen](#)).
14. Liitä tietokone ja oheislaitteet pistorasiaan ja kytke niihin virta.

**HUOMAUTUS:** Jos asensit uuden aseman, katso aseman mukana toimitetusta oppaasta ohjeet aseman käyttämiseen mahdollisesti vaadittavien ohjelmistojen asentamisesta.

## Muistikortinlukijan vaihtaminen

1. Noudata kohdan [Alkutoimet](#) ohjeita.
2. Irrota tietokoneen kansi (katso kohtaa [Tietokoneen kannen asettaminen takaisin paikalleen](#)).
3. Irrota etupaneeli (katso kohtaa [Etupaneelin vaihtaminen](#)).
4. Irrota optinen asema (katso kohtaa [Optisen aseman vaihtaminen](#)).

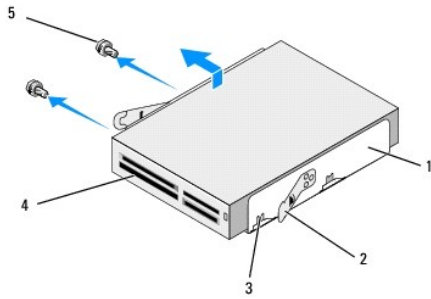


\*Ei sisälly kaikkiin tietokoneisiin.



1	optinen asema	2	jousipuristin	3	muistikortinlukija
---	---------------	---	---------------	---	--------------------

5. Irrota FlexBay USB -kaapeli ja virtakaapeli muistikortinlukijan takaosasta ja emolevyssä olevasta sisäisestä USB-liitimestä (F\_USB5) (katso kohtaa [Emolevyn osat](#)).
6. Paina kahta jousipuristinta ja työnnä muistikortinlukija ulos FlexBay- paikasta yhdessä FlexBay-aseman kehyksen kanssa.
7. Irrota kaksi ruuvia, joilla muistikortinlukija on kiinnitetty FlexBay-aseman kehykseen.
8. Irrota muistikortinlukija FlexBay-aseman kehyksestä nostamalla.



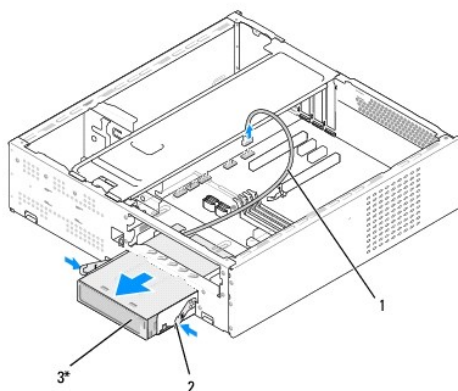
1	FlexBay-aseman kehys	2	jousipuristimet (2)
3	kehyksen lovi (2)	4	muistikortinlukija
5	ruuvit (2)		

9. Toimi seuraavasti, jos olet vaihtamassa muistikortinlukijaa:
  - a. Asenna optinen asema (katso kohtaa [Optisen aseman vaihtaminen](#)).
  - b. Aseta FlexBay-aseman etulevy paikalleen.
  - c. Aseta etupaneeli takaisin paikalleen (katso kohtaa [Etupaneelin vaihtaminen](#)).
  - d. Aseta tietokoneen kansi takaisin paikalleen (katso kohtaa [Tietokoneen kannen asettaminen takaisin paikalleen](#)).
10. Jos olet asentamassa uutta muistikortinlukijaa, poista muistikortinlukija pakkauksestaan.
11. Irrota FlexBay-aseman etulevy (katso kohtaa [FlexBay/FlexDock-aseman etulevyn asettaminen paikalleen](#)).
12. Paina kahta jousipuristinta ja työnnä FlexBay-aseman kehys ulos tietokoneen etuosan kautta.
13. Aseta muistikortinlukija FlexBay-aseman kehykseen, kohdista kehyksen lovi muistikortinlukijan loven reikiin ja työnnä muistikortinlukijaa kehyksen lovea kohti.
14. Kohdista muistikortinlukijan kaksi ruuvinreikää FlexBay-aseman kehykseen.
15. Kiristä kaksi ruuvia, joilla muistikortinlukija on kiinnitetty FlexBay-aseman kehykseen.
16. Työnnä FlexBay-aseman kehystä yhdessä muistikortinlukijan kanssa FlexBay-paikkaan, kunnes se napsahtaa paikalleen.
 

**🔍 HUOMAUTUS:** Tarkista, että muistikortinlukija on asennettuna ennen FlexBay-kaapelin kytkemistä.
17. Liitä FlexBay USB -kaapeli muistikortinlukijan takaosaan ja emolevyssä olevaan sisäiseen USB-liittimeen (F\_USB5) (katso kohtaa [Emolevyn osat](#)).
18. Asenna optinen asema (katso kohtaa [Optisen aseman vaihtaminen](#)).
19. Aseta etupaneeli takaisin paikalleen (katso kohtaa [Etupaneelin vaihtaminen](#)).
20. Aseta tietokoneen kansi takaisin paikalleen (katso kohtaa [Tietokoneen kannen asettaminen takaisin paikalleen](#)).
21. Liitä tietokone ja oheislaitteet pistorasiaan ja kytke niihin virta.

## FlexDockin vaihtaminen

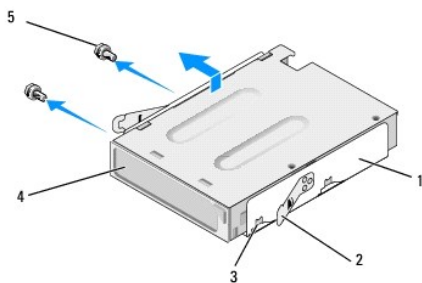
1. Noudata kohdan [Alkutoimet](#) ohjeita.
2. Irrota tietokoneen kansi (katso kohtaa [Tietokoneen kannen asettaminen takaisin paikalleen](#)).
3. Irrota etupaneeli (katso kohtaa [Etupaneelin vaihtaminen](#)).
4. Irrota optinen asema (katso kohtaa [Optisen aseman vaihtaminen](#)).



\* Ei sisälly kaikkiin tietokoneisiin.


1	FlexDock-kaapeli	2	jousipuristin	3	FlexDock
---	------------------	---	---------------	---	----------

5. Irrota FlexDock USB -kaapeli muistikortinlukijan takaosasta ja emolevyssä olevasta sisäisestä USB-liittimestä (F\_USB1) (katso kohtaa [Emolevyn osat](#)).
6. Paina kahta jousipuristinta ja työnnä FlexDock ulos FlexDock-paikasta yhdessä FlexDock-aseman kehysten kanssa.
7. Irrota kaksi ruuvia, joilla FlexDock on kiinnitetty FlexDockBay-aseman kehykseen.
8. Irrota FlexDock FlexDock-aseman kehyksestä nostamalla.



1	FlexDock-aseman kehys	2	jousipuristimet (2)
3	kehysten lovi (2)	4	FlexDock
5	ruuvit (2)		

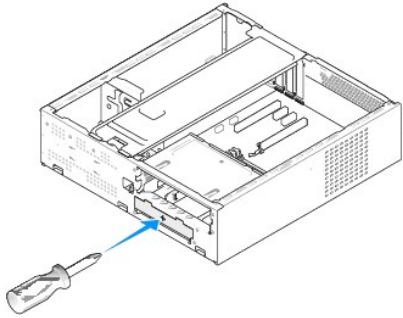
9. Jos olet asentamassa FlexDockia uudelleen:
  - a. Asenna optinen asema (katso kohtaa [Optisen aseman vaihtaminen](#)).

- b. Aseta FlexBay/FlexDock-aseman etulevy paikalleen.
  - c. Aseta etupaneeli takaisin paikalleen (katso kohtaa [Etupaneelin vaihtaminen](#)).
  - d. Aseta tietokoneen kansi takaisin paikalleen (katso kohtaa [Tietokoneen kannen asettaminen takaisin paikalleen](#)).
10. Jos olet asentamassa uutta FlexDockia, poista FlexDock pakkauksestaan.
11. Irrota FlexBay/FlexDock-aseman etulevy (katso kohtaa [FlexBay/FlexDock- aseman etulevyn asettaminen paikalleen](#)).
12. Paina kahta jousipuristinta ja työnnä FlexDock-aseman kehys ulos tietokoneen etuosan kautta.
13. Aseta FlexDock FlexDock-aseman kehykseen, kohdista kehysten lovi FlexDockin loven reikiin ja työnnä FlexDockia kehysten lovea kohti.
14. Kohdista FlexDockin kaksi ruuvireikää FlexDock-aseman kehykseen.
15. Kiinnitä kaksi ruuvia, joilla FlexDock on kiinnitetty FlexDockBay-aseman kehykseen.
16. Työnnä FlexDock-aseman kehystä yhdessä FlexDockin kanssa FlexDock- paikkaan, kunnes se napsahtaa paikalleen.
-  **HUOMAUTUS:** Tarkista, että FlexDock on asennettuna ennen FlexDock-kaapelin kytkemistä.
17. Liitä FlexDock USB -kaapeli FlexDockin takaosaan ja emolevyssä olevaan sisäiseen USB-liittimeen (F\_USB1) (katso kohtaa [Emolevyn osat](#)).
18. Asenna optinen asema (katso [Optisen aseman vaihtaminen](#)).
19. Aseta etupaneeli takaisin paikalleen (katso kohtaa [Etupaneelin vaihtaminen](#)).
20. Aseta tietokoneen kansi takaisin paikalleen (katso kohtaa [Tietokoneen kannen asettaminen takaisin paikalleen](#)).
21. Liitä tietokone ja oheislaitteet pistorasiaan ja kytke niihin virta.

---

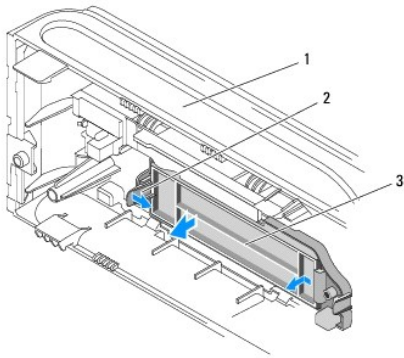
## Katkeavan FlexBay/FlexDock-metallilevyn irrottaminen

Aseta Phillips-ruuvimeisselin kärki katkeavassa metallilevyssä olevaan aukkoon. Katkaise ja irrota metallilevy kiertämällä ruuvimeisseliä ja kääntämällä sitä ulospäin.



---

## FlexBay/FlexDock-aseman etulevyn asettaminen paikalleen



1	etupaneeli	2	FlexBay-aseman etulevyn vipu	3	FlexBay-aseman etulevy
---	------------	---	------------------------------	---	------------------------

1. Irrota etupaneeli (katso kohtaa [Etupaneelin vaihtaminen](#)).
2. Vapauta lukitus painamalla FlexBay-aseman etulevyn vipua varovasti ulospäin.
3. Irrota FlexBay-aseman etulevy vetämällä sitä etupaneelistä pois päin.
4. Kiinnitä FlexBay-aseman etulevy kohdistamalla se paikalleen.
5. Paina etulevyn vipua etupaneelia kohti, kunnes se napsahtaa paikalleen.

**MUISTUTUS:** FCC-sääntöjen mukaisesti FlexBay-aseman etulevy on suositeltavaa asentaa paikalleen aina, kun FlexBay-asema irrotetaan tietokoneesta.

---

[Takaisin sisällysluetteloon](#)

[Takaisin sisällysluetteloon](#)

## Tuulettimien vaihtaminen

Dell Studio™ Slim 540s -huolto-opas

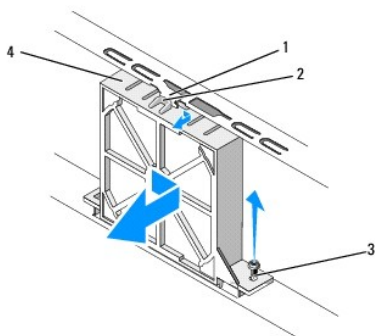
- [Kotelon tuulettimen vaihtaminen](#)
- [Suorittimen tuulettimen ja jäähdytyslementin vaihtaminen](#)

**VAARA:** Ennen kuin teet mitään toimia tietokoneen sisällä, lue tietokoneen mukana toimitetut turvallisuusohjeet. Lisää turvallisuusohjeita on Regulatory Compliance -sivulla osoitteessa [www.dell.com/regulatory\\_compliance](http://www.dell.com/regulatory_compliance).

**VAARA:** Suojaudu sähköiskulta, pyörivän tuulettimen lapojen aiheuttamilta leikkuuhaavoilta tai muilta odottamattomilta vahingoilta irrottamalla tietokone aina sähköpistorasiasta ennen kannen avaamista.

### Kotelon tuulettimen vaihtaminen

**MUISTUTUS:** Älä kosketa tuulettimen lapoja, kun irrotat kotelon tuulettimen. Muussa tapauksessa tuuletin saattaa vahingoittua.



1	kotelon tuulettimen ohjain	2	tuulettimen kannen lovi
3	ruuvi	4	kotelon tuuletin


1. Noudata kohdan [Alkutoimet](#) ohjeita.
2. Irrota tietokoneen kansi (katso kohtaa [Tietokoneen kannen asettaminen takaisin paikalleen](#)).
3. Irrota kotelon tuulettimen johto emolevyssä olevasta liittimestä (SYS\_FAN1).
4. Irrota ruuvi, jolla kotelon tuuletin on kiinnitetty koteloon.
5. Irrota kotelon tuuletin kotelosta työntämällä ja vetämällä.
6. Jos haluat vaihtaa kotelon tuulettimen, kohdista tuulettimen kannen lovi kotelon tuulettimen ohjaimen ja paina kotelon tuuletinta koteloa kohti.
7. Työnnä kotelon tuuletin paikalleen.
8. Kiinnitä ruuvi, jolla kotelon tuuletin on kiinnitetty koteloon.
9. Liitä kotelon tuulettimen johto emolevyssä olevaan liittimeen (SYS\_FAN1).
10. Aseta tietokoneen kansi takaisin paikalleen (katso kohtaa [Tietokoneen kannen asettaminen takaisin paikalleen](#)).

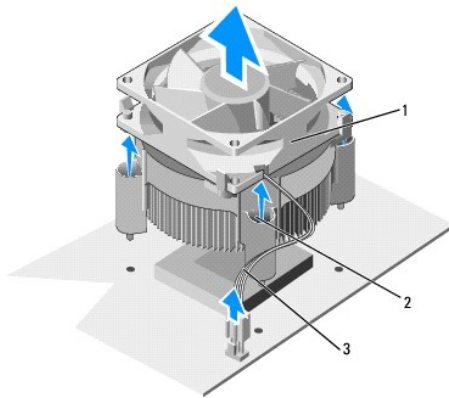
### Suorittimen tuulettimen ja jäähdytyslementin vaihtaminen

**VAARA:** Muovisuojuksesta huolimatta jäähdytyslementti voi kuumentua voimakkaasti normaalin käytön aikana. Anna jäähdytyslementin jäähtyä riittävästi ennen kuin kosketat sitä.

- ➔ **MUISTUTUS:** Älä kosketa tuulettimen lapoja, kun irrotat suorittimen tuulettimen ja jäähdytyslementin. Muussa tapauksessa tuuletin saattaa vahingoittua.
- ➔ **MUISTUTUS:** Suorittimen tuuletin ja jäähdytyslementti muodostavat yhden yksikön. Älä yritä irrottaa tuuletinta erikseen.

1. Noudata kohdan [Alkutoimet](#) ohjeita.
2. Irrota tietokoneen kansi (katso kohtaa [Tietokoneen kannen asettaminen takaisin paikalleen](#)).
3. Irrota suorittimen tuulettimen kaapeli emolevyn CPU\_FAN-liittimestä (katso kohtaa [Emolevyn osat](#)).
4. Siirrä varovaisesti syrjään kaikki suorittimen tuulettimen ja jäähdytyslementin yläpuolella kulkevat kaapelit.
5. Irrota suorittimen tuuletin ja jäähdytyslementti irrottamalla neljä lukkoruuvia ja nostamalla yksikkö suoraan ylös.

 **HUOMAUTUS:** Suorittimen tuuletin ja jäähdytyslementti eivät ehkä ole tarkasti yllä olevassa kuvassa esitetyn kaltaiset.




1	suorittimen tuuletin ja jäähdytyslementti	2	lukkoruuvit (4)	3	suorittimen tuulettimen kaapeli
---	---	---	-----------------	---	---------------------------------

6. Jos haluat vaihtaa suorittimen tuulettimen ja jäähdytyslementin, pyyhi piitahna jäähdytyslementin pohjasta.

➔ **MUISTUTUS:** Lisää uusi piitahna. Piitahna on keskeisen tärkeää, jotta muodostuu riittävä lämpösidos. Se takaa suorittimen optimaalisen suorituskyvyn.

7. Levitä piitahnaa suorittimen yläosaan tarpeen mukaan.
8. Kohdista suorittintuulettimen ja jäähdytyslementin lukkoruuvit emolevyssä olevaan neljään metalliseen ruuvinreikään.
9. Kiristä neljä lukkoruuvia, joilla suorittimen tuuletin ja jäähdytyslementti on kiinnitetty.

 **HUOMAUTUS:** Tarkista, että suorittimen tuuletin ja jäähdytyslementti ovat kunnolla paikallaan ja oikein kiinni.

10. Liitä suorittimen tuulettimen ja jäähdytyslementin kaapeli emolevyn CPU\_FAN-liittimeen (katso kohtaa [Emolevyn osat](#)).
11. Aseta tietokoneen kansi takaisin paikalleen (katso kohtaa [Tietokoneen kannen asettaminen takaisin paikalleen](#)).
12. Liitä tietokone ja oheislaitteet pistorasiaan ja kytke niihin virta.

---

[Takaisin sisällysluetteloon](#)

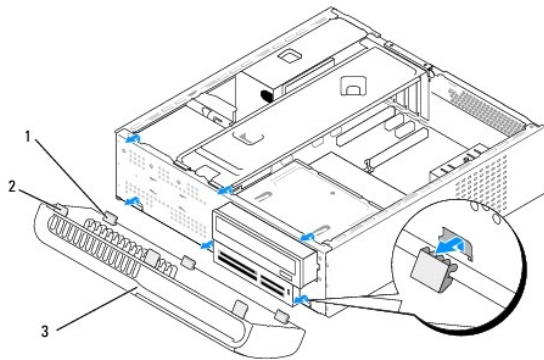
[Takaisin sisällysluetteloon](#)

## Etupaneelin vaihtaminen

Dell Studio™ Slim 540s -huolto-opas

**VAARA:** Ennen kuin teet mitään toimia tietokoneen sisällä, lue tietokoneen mukana toimitetut turvallisuusohjeet. Lisää turvallisuusohjeita on Regulatory Compliance -sivulla osoitteessa [www.dell.com/regulatory\\_compliance](http://www.dell.com/regulatory_compliance).

1. Noudata kohdan [Alkutoimet](#) ohjeita.
2. Irrota tietokoneen kansi (katso kohtaa [Tietokoneen kannen asettaminen takaisin paikalleen](#)).



1	etupaneelin alakielekkeet (3)	2	etupaneelin yläkielekkeet (3)
3	etupaneeli		

3. Irrota etupaneeli tietokoneesta tarttumalla yhteen etupaneelin yläkielekkeeseen kerrallaan ja nostamalla etupaneelin kielekkeet tietokoneen etuosasta.
4. Aseta etupaneeli takaisin paikalleen kohdistamalla ja asettamalla etupaneelin alakielekkeet kotelossa oleviin etupaneelin saranoihin.
5. Käännä etupaneelia tietokonetta kohti, kunnes se napsahtaa paikalleen.
6. Aseta tietokoneen kansi takaisin paikalleen (katso kohtaa [Tietokoneen kannen asettaminen takaisin paikalleen](#)).

---

[Takaisin sisällysluetteloon](#)

## I/O-etupaneelin vaihtaminen

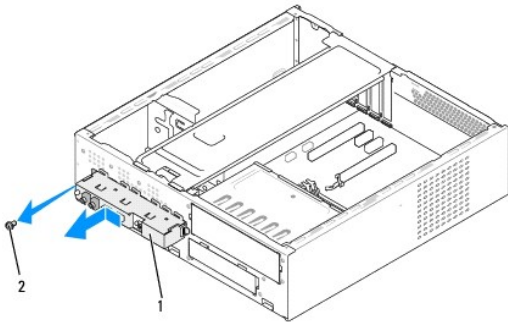
Dell Studio™ Slim 540s -huolto-opas

**VAARA:** Ennen kuin teet mitään toimia tietokoneen sisällä, lue tietokoneen mukana toimitetut turvallisuusohjeet. Lisää turvallisuusohjeita on Regulatory Compliance -sivulla osoitteessa [www.dell.com/regulatory\\_compliance](http://www.dell.com/regulatory_compliance).

1. Noudata kohdan [Alkutoimet](#) ohjeita.
2. Irrota tietokoneen kansi (katso kohtaa [Tietokoneen kannen asettaminen takaisin paikalleen](#)).
3. Irrota etupaneeli (katso kohtaa [Etupaneelin vaihtaminen](#)).
4. Irrota laajennuskortit (katso kohtaa [PCI- / PCI Express -kortin vaihtaminen](#)).

**MUISTUTUS:** Paina tarkasti mieleen kunkin kaapelin reititys ennen kuin irrotat sen, jotta osaat reitittää kaapelit myöhemmin uudelleen. Väärin reititetty tai irrotettu johto voi aiheuttaa ongelmia tietokoneen käytössä.

5. Irrota etupaneelin kaapeli (F\_PANEL), etupaneelin äänikaapeli (F\_AUDIO) ja I/O-etupaneelin USB-kaapeli (F\_USB2), jotka on liitetty emolevystä I/O-paneeliin.
6. Irrota ruuvi, jolla I/O-paneeli on kiinnitetty runkoon.
7. Työnnä I/O-paneelia alaspäin ja vapauta I/O-paneelin kiinnike I/O-paneelin kiinnikkeen aukosta.
8. Irrota olemassa oleva I/O-paneeli varovaisesti tietokoneesta.



1	I/O-paneeli	2	ruuvi
---	-------------	---	-------

9. Asenna uusi I/O-paneeli kohdistamalla I/O-paneelin kiinnitin I/O-paneelin kiinnittimen aukkoon ja liu'uttamalla se siihen.
10. Kiinnitä ruuvi, jolla I/O-paneeli on kiinnitetty runkoon.
11. Liitä kaapelit takaisin emolevyyne.
12. Aseta laajennuskortit takaisin paikoilleen (katso kohtaa [PCI- / PCI Express -kortin vaihtaminen](#)).
13. Aseta etupaneeli takaisin paikalleen (katso kohtaa [Etupaneelin vaihtaminen](#)).
14. Aseta tietokoneen kansi takaisin paikalleen (katso kohtaa [Tietokoneen kannen asettaminen takaisin paikalleen](#)).
15. Liitä tietokone ja oheislaitteet pistorasiaan ja kytke niihin virta.



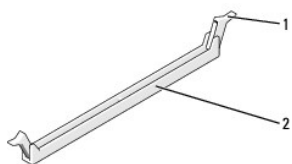


## Muistimoduulin (-moduulien) vaihtaminen

Dell Studio™ Slim 540s -huolto-opas

**VAARA:** Ennen kuin teet mitään toimia tietokoneen sisällä, lue tietokoneen mukana toimitetut turvallisuusohjeet. Lisää turvallisuusohjeita on Regulatory Compliance -sivulla osoitteessa [www.dell.com/regulatory\\_compliance](http://www.dell.com/regulatory_compliance).

1. Noudata kohdan [Alkutoimet](#) ohjeita.
2. Irrota tietokoneen kansi (katso kohtaa [Tietokoneen kannen asettaminen takaisin paikalleen](#)).
3. Etsi muistimoduulit emolevystä (katso kohtaa [Emolevyn osat](#)).
4. Avaa kiinnikkeet muistimoduulin liitännän molemmista päistä.



1	kiinnike	2	muistimoduulin liitin
---	----------	---	-----------------------

5. Tartu muistimoduuliin ja vedä sitä ylöspäin.

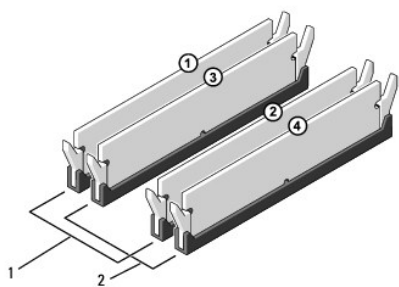
Jos muistimoduuli ei tahdo irrota, liikuta sitä varovasti edestakaisin, kunnes moduuli irtoaa liitännästä.

➡ **MUISTUTUS:** Älä asenna ECC-muistimoduuleja.

➡ **MUISTUTUS:** Jos poistat alkuperäiset muistimoduulit tietokoneesta päivittäessäsi muistia, pidä ne erillään uusista moduuleista siinäkin tapauksessa, että uudet moduulit on hankittu Delliltä™. Jos mahdollista, älä sekoita alkuperäisiä ja uusia muistimoduuleita keskenään. Muussa tapauksessa tietokoneen käynnistymisessä saattaa ilmetä häiriöitä. Suositeltavat muistikokoonpanot:  
Kaksi DIMM-liitäntöihin 1 ja 2 asennettua keskenään samanlaista muistimoduulia tai kaksi DIMM-liitäntöihin 1 ja 2 asennettua keskenään samanlaista muistimoduulia ja kaksi muuta DIMM-liitäntöihin 3 ja 4 asennettua keskenään samanlaista moduulia.

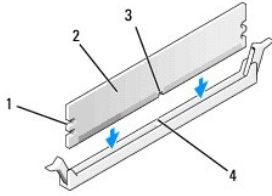
📌 **HUOMAUTUS:** Jos asennat ristiin PC2-5300 (DDR2 667-MHz)- ja PC2-6400 (DDR2 800-MHz) -muistit, muistimoduulit toimivat hitaamman asennetun muistimoduulin nopeudella.

6. Asenna DIMM-liitäntään 1 eli suorittimen lähimpään liitäntään yksi muistimoduuli, ennen kuin asennat muistimoduuleja muihin liitäntöihin.



1	Pari A: kaksi keskenään samanlaista muistimoduulia liitännöissä DIMM_1 ja DIMM_2	2	Pari B: kaksi keskenään samanlaista muistimoduulia liitännöissä DIMM_3 ja DIMM_4
---	--	---	--

7. Kohdista muistimoduulin pohjassa oleva lovi liitännän kielekkeeseen.

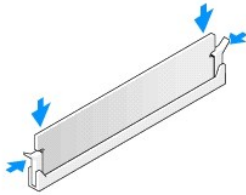


1	lovet (2)	2	muistimoduuli
3	lovi	4	kieleke

**MUISTUTUS:** Jotta muistimoduuli ei vahingoittuisi, paina muistimoduuli liitännään suoraan ja paina muistimoduulin molemmista päistä yhtä voimakkaasti.

8. Paina muistimoduulia liitännään, kunnes se napsahtaa paikalleen.

Jos asetat muistimoduulin paikalleen oikein, kiinnikkeet napsahtavat muistimoduulin päissä oleviin loviin.



9. Aseta tietokoneen kansi takaisin paikalleen (katso kohtaa [Tietokoneen kannen asettaminen takaisin paikalleen](#)).

10. Liitä tietokone ja oheislaitteet pistorasiaan ja kytke niihin virta.

11. Jos näyttöön tulee ilmoitus muistin koon muuttumisesta, jatka painamalla <F1>-näppäintä.

12. Kirjautu tietokoneeseen.

13. Napsauta Microsoft® Windowsin® työpöydän **Oma tietokone** -kuvaketta hiiren kakkospainikkeella ja valitse **Ominaisuudet**.

14. Valitse **Yleiset**-välilehti.

15. Tarkista luettelosta muistin määrän kohdasta, että muisti on asennettu oikein.

---

[Takaisin sisällysluetteloon](#)

## Virtalähteen asettaminen paikalleen

Dell Studio™ Slim 540s -huolto-opas

**VAARA:** Ennen kuin teet mitään toimia tietokoneen sisällä, lue tietokoneen mukana toimitetut turvallisuusohjeet. Lisää turvallisuusohjeita on Regulatory Compliance -sivulla osoitteessa [www.dell.com/regulatory\\_compliance](http://www.dell.com/regulatory_compliance).

**VAARA:** Suojaudu sähköiskulta, pyörivän tuulettimen lapojen aiheuttamilta leikkuuhaavoilta tai muilta odottamattomilta vahingoilta irrottamalla tietokone aina sähköpistorasiasta ennen kannen avaamista.

**MUISTUTUS:** Älä tee seuraavia vaiheita, ellei ole aikaisemmin irrottanut ja vaihtanut laitteiden osia. Näiden vaiheiden tekeminen väärin voi vahingoittaa tietokonetta. Jos haluat pyytää Delliltä teknistä apua, perehdy *Asennusoppaaseen*.

1. Noudata kohdan [Alkutoimet](#) ohjeita.

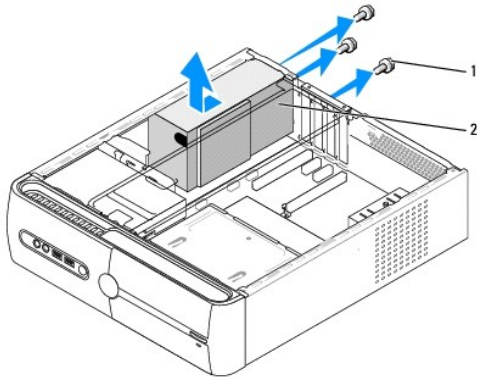
2. Irrota tietokoneen kansi (katso kohta [Tietokoneen kannen asettaminen takaisin paikalleen](#)).

**MUISTUTUS:** Pane merkille kunkin virtaliittimen sijainti ja tunnus, ennen kuin irrotat virransyöttökaapeleita.

3. Seuraa virtalähteestä alkavia tasasähkökaapeleita ja irrota kaikki kytketyt kaapelit.

**HUOMAUTUS:** Paina mieleesi tasavirtakaapelien reititys tietokoneen rungon kielekkeiden alapuolella, kun irrotat kaapelit emolevystä ja asemista. Sinun tulee myöhemmin osata reitittää kaapelit takaisin paikoilleen, jotta ne eivät jää puristuksiin tai poimuunnu.

4. Irrota kolme ruuvia, joilla virtalähde on kiinni tietokoneen rungon takaosassa.



1	ruuvit (3)	2	virtalähde
---	------------	---	------------

5. Liu'uta virtalähdettä tietokoneen etuosaa kohti ja nosta se ulos tietokoneesta.

6. Liu'uta uusi virtalähde kohti tietokoneen takaosaa.

**VAARA:** Virheellisesti asennetut ja kiristetyt ruuvit voivat aiheuttaa sähköiskun, sillä ruuvit ovat tärkeä osa järjestelmän maadoitusta.

7. Kiinnitä kolme ruuvia, joilla virtalähde on kiinni tietokoneen rungon takaosassa.

**MUISTUTUS:** Reititä tasavirtakaapelit kotelon kielekkeiden alapuolelle. Kaapelit on reititettävä huolellisesti niiden vahingoittumisen ehkäisemiseksi.

8. Liitä tasavirtakaapelit uudelleen emolevyyän ja asemiin.

**HUOMAUTUS:** Tarkista kaikki kaapeliliitännät ja varmista, että ne ovat tukevasti paikoillaan.

9. Aseta tietokoneen kansi takaisin paikalleen (katso kohtaa [Tietokoneen kannen asettaminen takaisin paikalleen](#)).

10. Liitä tietokone ja oheislaitteet pistorasiaan ja kytke niihin virta.

---

[Takaisin sisällysluetteloon](#)

[Takaisin sisällysluetteloon](#)

## Emolevyn vaihtaminen

Dell Studio™ Slim 540s -huolto-opas

**VAARA:** Ennen kuin teet mitään toimia tietokoneen sisällä, lue tietokoneen mukana toimitetut turvallisuusohjeet. Lisää turvallisuusohjeita on Regulatory Compliance -sivulla osoitteessa [www.dell.com/regulatory\\_compliance](http://www.dell.com/regulatory_compliance).

**MUISTUTUS:** Älä tee seuraavia vaiheita, ellei ole aikaisemmin irrottanut ja vaihtanut laitteiden osia. Näiden vaiheiden tekeminen väärin voi vahingoittaa emolevyä. Jos haluat pyytää Delliltä teknistä apua, perehdy *Asennusoppaaseen*.

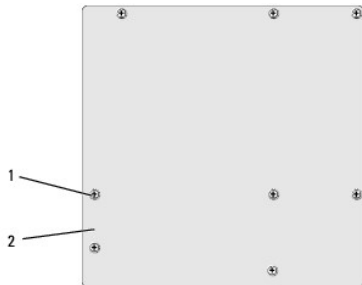
1. Noudata kohdan [Alkutoimet](#) ohjeita.
2. Irrota tietokoneen kansi (katso kohtaa [Tietokoneen kannen asettaminen takaisin paikalleen](#)).
3. Irrota kaikki laajennuskortit emolevystä (katso kohtaa [PCI- / PCI Express -kortin vaihtaminen](#)).

**VAARA:** Suorittimen jäähdytyslementti voi kuumentua voimakkaasti normaalin käytön aikana. Anna jäähdytyslementin jäähtyä tarpeeksi, ennen kuin kosketat sitä.

4. Irrota suoritin (katso kohtaa [Suorittimen vaihtaminen](#)).
5. Irrota muistimoduulit (katso kohtaa [Muistimoduulin \(-moduulin\) vaihtaminen](#)) ja kirjoita muistiin, mistä kannasta irrotat kunkin muistimoduulin. Muistimoduulit on asennettava takaisin samaan sijaintiin emolevyn vaihtamisen jälkeen.

**MUISTUTUS:** Paina tarkasti mieleen kunkin johdon reititys ja sijainti ennen kuin irrotat sen, jotta osaat varmasti reitittää johdot myöhemmin uudelleen. Väärin reititetty tai irrotettu johto voi aiheuttaa ongelmia tietokoneen käytössä.

6. Irrota kaikki kaapelit emolevystä.
7. Irrota kahdeksan ruuvia emolevystä.



1	ruuvit (8)	2	emolevy
---	------------	---	---------


8. Nosta emolevy ylös ja ulos tietokoneesta.

**MUISTUTUS:** Jos olet vaihtamassa emolevyä, vertaa uutta emolevyä silmämääräisesti aiempaan emolevyyn, jotta tiedät, että uusi osa on oikeanlainen.


**HUOMAUTUS:** Jotkin uuden emolevyn osat ja liittimet saattavat olla eri paikoissa kuin vanhan emolevyn vastaavat liittimet.

**HUOMAUTUS:** Uusien emolevyjen siltausasetukset on esimääritetty tehtaalla.

9. Suuntaa emolevy kohdistamalla emolevyssä olevat ruuvien reiät rungossa olevien ruuvireikien kanssa.
10. Kiinnitä emolevy runkoon kahdeksalla ruuvilla.
11. Liitä kaapelit takaisin emolevyyn.
12. Kiinnitä suoritin (katso kohtaa [Suorittimen vaihtaminen](#)).

 **MUISTUTUS:** Tarkista, että jäähdytyslementti on oikein ja tukevasti paikallaan.

13. Asenna muistimoduulit (katso kohtaa [Muistimoduulin \(-moduulien\) vaihtaminen](#)).
14. Kiinnitä kaikki laajennuskortit emolevyyn (katso kohtaa [PCI- / PCI Express -kortin vaihtaminen](#)).
15. Aseta tietokoneen kansi takaisin paikalleen (katso kohtaa [Tietokoneen kannen asettaminen takaisin paikalleen](#)).
16. Liitä tietokone ja oheislaitteet pistorasiaan ja kytke niihin virta.
17. Päivitä järjestelmän BIOS tarvittaessa.

 **HUOMAUTUS:** Lisätietoja järjestelmän BIOS:n flash-päivityksestä on kohdassa [BIOSin flash-päivitys](#).

---

[Takaisin sisällysluetteloon](#)

## System Setup (Järjestelmän asetukset)


Dell Studio™ Slim 540s -huolto-opas


- [Yleiskatsaus](#)
- [Unohdettujen salasanojen poistaminen](#)
- [CMOS-asetusten tyhjentäminen](#)
- [BIOSin flash-päivitys](#)

### Yleiskatsaus

Voit järjestelmän asennuksen avulla


- muuttaa järjestelmän kokoonpanotietoja laitteiden lisäämisen, muuttamisen tai poistamisen jälkeen
- asettaa tai muuttaa käyttäjän salasanan valittavissa olevia asetuksia, kuten käyttäjän salasanan
- lukea nykyisen muistin määrän tai määrittää asennetun kiintolevyn tyyppiä.

 **MUISTUTUS:** Älä muuta tämän ohjelman asetuksia, ellei ole kokenut tietokoneen käyttäjä. Tiettyjen muutosten tuloksena tietokone voi toimia väärin.

 **HUOMAUTUS:** Ennen järjestelmän asennusohjelman käyttämistä on suositeltavaa kirjoittaa järjestelmän asennusnäytön tiedot muistiin tulevaa käyttöä varten.

### System Setup (Järjestelmän asetukset) -ohjelman avaaminen

- Käynnistä tietokone (tai käynnistä se uudelleen).
- Kun sininen DELL™-logo näkyy näytössä, odota, että F2-kehote tulee näyttöön. Paina silloin heti <F2>-näppäintä.


 **HUOMAUTUS:** F2-kehote ilmaisee, että näppäimistö on alustettu. Kehote näkyy näytössä vain hyvin lyhyen hetken. Seuraa tarkasti, milloin kehote tulee näyttöön, ja paina heti <F2>-näppäintä. Jos painat <F2>-näppäintä ennen kehotteen näyttöön tuleamista, näppäinpainallus ei vaikuta. Jos odotat liian kauan ja käyttöjärjestelmän logo tulee näyttöön, odota, kunnes näyttöön tulee Microsoft® Windows® työpöytä. Sammuta tämän jälkeen tietokone (katso kohtaa [Tietokoneen sammuttaminen](#)) ja yritä uudelleen.

### Järjestelmän asennusnäytöt

Järjestelmän asennusnäytössä näkyvät tietokoneen nykyiset tai muutettavissa olevat kokoonpanotiedot. Näytön tiedot jaetaan kolmeen alueeseen: **asetusten luetteloon, aktiivisten asetusten kenttään ja näppäintoimintoihin.**

<b>Menu (Valikko)</b> — Näkyy System Setup (Järjestelmän asetukset) -ikkunassa. Tässä kentässä on valikko, josta voi valita System Setup (Järjestelmän asetukset) -vaihtoehtoja. Siirry vaihtoehdosta toiseen <←>- ja <→>-näppäimillä. Kun Menu-vaihtoehto on korostettu, <b>Options List</b> -luettelossa näkyvät asetukset, jotka määrittävät tietokoneeseen asennetut laitteet.	<b>Options Field (Asetuskenttä)</b> — Näkyy <b>asetusluettelon</b> oikealla puolella ja sisältää tietoja jokaisesta <b>asetusluettelossa</b> olevasta vaihtoehdosta. Tässä kentässä voit tarkastella tietokoneen tietoja ja muuttaa nykyisiä asetuksia. Voit muuttaa nykyisiä asetuksia painamalla <Enter>-näppäintä. Voit palata <b>Options List</b> (Asetusluettelo) -kohtaan painamalla <ESC>-näppäintä.  <b>HUOMAUTUS:</b> Kaikkia Options Field (Asetuskenttä) -kohdassa olevia asetuksia ei voi muuttaa.	<b>Help (Ohje)</b> — Näkyy System Setup (Järjestelmän asetukset) -ikkunan oikeassa reunassa ja sisältää ohjetietoja <b>Options List</b> (Asetusluettelo) -kohdasta valitusta asetuksesta.
<b>Key Functions (Näppäintoiminnot)</b> — Näkyy <b>asetuskentän</b> alapuolella ja sisältää luettelon näppäimistä ja niiden toiminnoista aktiivisessa järjestelmän asetukset -kentässä.		

### System Setup (Järjestelmän asetukset)

 **HUOMAUTUS:** Tässä osassa kuvatut kohteet eivät välttämättä näy kaikissa tietokoneissa samalta kuin tässä.

Pääasiallinen	
System Date (Järjestelmän päivämäärä)	Näyttää nykyiset päivämääräasetukset kk:pp:vv-muodossa.
System Time (Järjestelmän aika)	Näyttää nykyiset aika-asetukset tt:mm:ss-muodossa.
SATA0	Näyttää SATA0-paikkaan integroidun SATA-aseman.
SATA1	Näyttää SATA1-paikkaan integroidun SATA-aseman.
SATA2	SATA-porttia ei ole.
SATA3	SATA-porttia ei ole.




SATA4	Näyttää SATA2-paikkaan integroidun SATA-aseman.
SATA5	Näyttää SATA3-paikkaan integroidun SATA-aseman.
System Info (Järjestelmätiedot)	Luettelee BIOS-version, järjestelmän nimen, omaisuustarran ja huoltotarran.
Memory Info (Muistitiedot)	Näyttää tiedot asennetusta muistista, muistin nopeudesta, kanavan tilasta (kaksois- vai yksittäinen kanava) ja asennetun muistin tyyppistä.
<b>Advanced (Lisäasetukset)</b>	
CPU Type (Suorittimen tyyppi)	Näyttää asennetun suorittimen tyyppin.
L2 Cache (L2-välimuisti)	Näyttää suorittimen L2-välimuistin määrän.
Advanced Chipset Features (Piirisarjan lisäominaisuudet)	Osoittaa videomuistin määrän (oletusarvoisesti 32 Mt).
Integrated Peripherals (Integroidut ohjelaitteet)	Järjestelmän integroitujen laitteiden ja porttien ottaminen käyttöön tai poistaminen käytöstä.
CPU Configuration (CPU-kokoonpano)	Mahdollistaa järjestelmän suorituskykyä parantavien keskusyksikkötoimintojen ottamisen käyttöön tai poistamisen käytöstä.
USB Configuration (USB-kokoonpano)	Voit ottaa USB-ohjaimen käyttöön tai pois käytöstä.
<b>Virta</b>	
Virranhallinta-asetukset	
ACPI Suspend Type (ACPI-keskeytystyyppi)	Määrittää tietokoneen lepotilan. Oletus on S3.
Remote Wake Up (Etäkäynnistys)	Tämän asetuksen avulla tietokone voi käynnistyä, kun käyttäjä käyttää tietokonetta paikallisverkossa.
Auto Power On (Automaattikäynnistys)	Mahdollistaa hälytyksen, joka käynnistää tietokoneen automaattisesti.
Auto Power On Date (Automaattinen käynnistys päivämäärän perusteella)	Mahdollistaa päivämäärän määrittämisen tietokoneen automaattista käynnistystä varten (oletusarvoisesti 0).
Auto Power On Time (Automaattinen käynnistys kellonajan perusteella)	Mahdollistaa kellonajan määrittämisen tietokoneen automaattista käynnistystä varten (oletusarvoisesti 0:00:00).
AC Recovery (AC-palautus)	Poissa käytöstä / käytössä / viimeinen (oletusasetuksena poissa käytöstä)
<b>Boot (Käynnistys)</b>	
Boot Device Priority (Laitteen käynnistysjärjestys)	Määrittää käynnistysjärjestyksen. Vain tietokoneeseen liitetyt käynnistettävät laitteet näkyvät vaihtoehtoina luettelossa.
Removable Device Priority (Irrotettavien laitteiden tärkeysjärjestys)	Määrittää järjestelmään liitettyjen, irrotettavissa olevien laitteiden käynnistysjärjestyksen.
Hard Disk Boot Priority (Kiintolevyn käynnistysjärjestys)	Määrittää kiintolevyn käynnistysjärjestyksen. Näkyvissä olevat kohteet päivitetään dynaamisesti havaittujen kiintolevyjen mukaan.
CD/DVD Boot Priority (CD- tai DVD-levyn käynnistysjärjestys)	Määrittää CD/DVD-aseman käynnistysjärjestyksen. Näkyvissä olevat kohteet päivitetään dynaamisesti havaittujen kiintolevyjen mukaan.
Boot Settings Configuration (Käynnistysasetusten määrittäminen)	Määrittää pikakäynnistys-, numerolukitus- ja näppäimistövirheet.
Security (Suojaus)	Sisältää salasanojen käyttöönottoon, käytöstä poistamiseen ja muuttamiseen liittyviä asetuksia.
<b>Exit (Lopeta)</b>	
Exit Options (Lopetusasetukset)	Seuraavien asetusten valitseminen: <b>Exit Saving Changes</b> (Lopeta ja tallenna muutokset), <b>Exit Discarding Changes</b> (Lopeta ja hylkää muutokset), <b>Load Setup Default</b> (Lataa oletusasetukset) ja <b>Discard Changes</b> (Hylkää muutokset).

## Boot Sequence (Käynnistysjärjestys)

Voit muuttaa laitteiden käynnistysjärjestystä tämän toiminnon avulla.

### Boot Options (Käynnistysasetukset)

- Hard Drive** (Kiintolevy) — tietokone yrittää käynnistystä ensisijaiselta kiintolevyltä. Jos kiintolevyllä ei ole käyttäjärjestelmää, tietokone näyttää virhesanoman.
- CD/DVD Drive** (CD-/DVD-asema) — tietokone yrittää käynnistystä CD-/DVD-asemasta. Jos asemassa ei ole CD-/DVD-levyä tai jos CD-/DVD-levyllä ei ole käyttäjärjestelmää, tietokone näyttää virhesanoman.
- USB Flash Device** (USB-muistilaite) — aseta muistilaite USB-porttiin ja käynnistä tietokone uudelleen. Kun F12 = Boot Menu näkyy näytön oikeassa yläreunassa, paina <F12>-näppäintä. BIOS havaitsee laitteen ja lisää USB-muistilaitteen käynnistysvalikkoon.

 **HUOMAUTUS:** Jotta voisit käynnistää USB-laitteesta, laitteen on oltava käynnistyskelpoinen. Tarkista laitteen ohjeista, että sitä voi käyttää käynnistykseen.

### Changing Boot Sequence for the Current Boot (Nykyisen käynnistysjakson muuttaminen nykyistä käynnistystä varten)

Tämän toiminnon avulla voit muuttaa käynnistysjärjestystä ja esimerkiksi käynnistää tietokoneen suorittamalla Dell Diagnostics -apuohjelman tietokoneen CD/DVD-levyasemassa olevalta *Drivers and Utilities* -levyltä. Edellinen käynnistysjärjestys palautetaan diagnostiikkatestien suorittamisen jälkeen. Voit myös käyttää tätä toimintoa, kun haluat käynnistää tietokoneen uudelleen USB-laitteesta, kuten levykeasemalta tai muistikortilta.

- Jos käynnistät tietokoneen USB-laitteesta, liitä USB-laite USB-liitäntään.


2. Käynnistä tietokone (tai käynnistä se uudelleen).
3. Kun F2=Setup, F12 = Boot Menu näkyy näytön oikeassa yläreunassa, paina <F12>-näppäintä.

Jos odotat liian kauan ja käyttöjärjestelmän logo tulee näyttöön, odota, kunnes näyttöön tulee Microsoft Windows -työpöytä. Sammuta tämän jälkeen tietokone ja yritä uudelleen.

**Boot menu** (Käynnistysvalikko) tulee näkyviin ja siinä näkyvät kaikki käytettävissä olevat käynnistyslaitteet. Kunkin laitteen vieressä on numero.


4. Valitse **Boot Device Menu** (Käynnistyslaitevalikko) -valikosta laite, josta haluat suorittaa käynnistyksen.

Jos haluat käynnistää esimerkiksi USB-muistitikulta, korosta **USB Flash Device** (USB-flash-laite) ja paina <Enter>-näppäintä.

 **HUOMAUTUS:** Jotta voisit käynnistää USB-laitteesta, laitteen on oltava käynnistyskelpoinen. Tarkista laitteen ohjeista, että sitä voi käyttää käynnistykseen.

## Tulevien käynnistysten käynnistysjärjestyksen muuttaminen

1. Avaa järjestelmän asennusohjelma (katso kohtaa [System Setup \(Järjestelmän asetukset\) -ohjelman avaaminen](#)).
2. Korosta nuolinäppäimillä **Boot** (Käynnistys) -valikkokohta ja avaa valikko painamalla <Enter>-näppäintä.

 **HUOMAUTUS:** Kirjoita nykyinen käynnistysjärjestys muistiin siltä varalta, että haluat palauttaa sen.

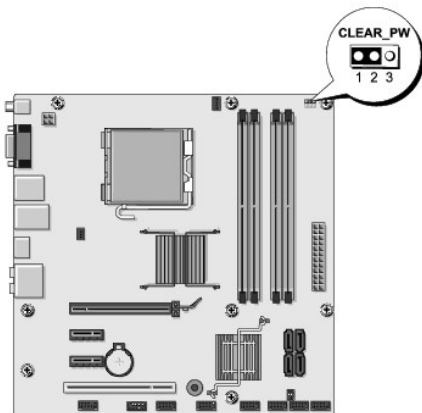
3. Selaa laiteluetteloa ylä- ja alanuolinäppäimellä.
4. Muuta laitteen käynnistysjärjestystä painamalla plusmerkkiä (+) tai miinusmerkkiä (-).

## Unohdettujen salasanojen poistaminen

 **VAARA:** Ennen kuin teet mitään tässä osiossa mainittuja toimia, noudata tietokoneen mukana toimitettuja turvallisuusohjeita.

 **VAARA:** Tietokone täytyy irrottaa sähköpistorasiasta, jotta salasana-asetus voidaan tyhjentää.

1. Noudata kohdan [Aikutoimet](#) ohjeita.
2. Irrota tietokoneen kansi (katso kohtaa [Tietokoneen kannen asettaminen takaisin paikalleen](#)).
3. Palauta salasana seuraavasti:
  - a. Etsi salasanan 3-nastainen liitäntä (CLEAR\_PW) emolevyiltä (katso kohtaa [Emolevyn osat](#)).



- b. Irrota 2-nastainen hyppylit in nastoista 2 ja 3 ja kiinnitä se nastoihin 1 ja 2.
- c. Odota noin viisi sekuntia, että salasana poistuu.
- d. Irrota 2-nastainen hyppylit in nastoista 1 ja 2 ja kiinnitä se takaisin nastoihin 2 ja 3.

4. Aseta tietokoneen kansi takaisin paikalleen (katso kohtaa [Tietokoneen kannen asettaminen takaisin paikalleen](#)).
5. Liitä tietokone ja oheislaitteet pistorasiaan ja kytke niihin virta.

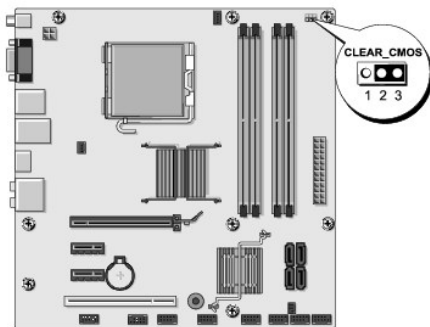
---

## CMOS-asetusten tyhjentäminen

**VAARA:** Ennen kuin teet mitään tässä osiossa mainittuja toimia, noudata tietokoneen mukana toimitettuja turvallisuusohjeita.

**VAARA:** Tietokone täytyy irrottaa sähköpistorasiasta, jotta CMOS-asetus voidaan tyhjentää.

1. Noudata kohdan [Alkutoimet](#) ohjeita.
2. Irrota tietokoneen kansi (katso kohtaa [Tietokoneen kannen asettaminen takaisin paikalleen](#)).
3. Nykyisten CMOS-asetusten nollaaminen:
  - a. Etsi 3-nastainen CMOS-hyppyliitin (CLEAR CMOS) emolevystä (katso kohtaa [Emolevyn osat](#)).



- b. Irrota hyppyliitin CMOS-hyppyliittimen (CLEAR CMOS) nastoista 1 ja 2.
  - c. Aseta hyppyliitin CMOS-hyppyliittimen (CLEAR CMOS) nastoihin 2 ja 3 ja odota noin viisi sekuntia.
  - d. Irrota hyppyliitin ja aseta se takaisin CMOS-hyppyliittimen (CLEAR CMOS) nastoihin 1 ja 2.
4. Aseta tietokoneen kansi takaisin paikalleen (katso kohtaa [Tietokoneen kannen asettaminen takaisin paikalleen](#)).
  5. Liitä tietokone ja oheislaitteet pistorasiaan ja kytke niihin virta.

---

## BIOSin flash-päivitys

BIOS saattaa tarvita flash-päivitystä, kun päivitys on saatavilla tai kun emolevyä vaihdetaan.

1. Käynnistä tietokone.
2. Etsi BIOS-päivitystiedosto tietokoneellesi Dellin tukisivustosta, joka on osoitteessa [support.dell.com](http://support.dell.com).

**HUOMAUTUS:** Jos asut muualla kuin Yhdysvalloissa, valitse maasi tai alueesi Dellin tukisivuston alareunassa olevasta pudotusvalikosta ja etsi sen jälkeen tietokoneesi varten saatavilla oleva BIOSin päivitystiedosto.

3. Lataa tiedosto napsauttamalla kohtaa **Lataa nyt**.
4. Jos **Export Compliance Disclaimer** (Vientiä koskeva yhdenmukaisuusvaatimus) -ikkuna tulee näkyviin, napsauta kohtaa **Yes, I Accept this Agreement** (Kyllä, hyväksyn tämän sopimuksen).

Näyttöön tulee **Tiedostojen lataaminen** -ikkuna.

5. Napsauta kohtaa **Tallenna ohjelma levyille** ja napsauta sitten **OK**-ainiketta.

Näyttöön tulee **Kohde**-ikkuna.

6. Ota esiin **Kohde**-valikko napsauttamalla alanuolta, valitse **Työpöytä** ja napsauta sitten kohtaa **Tallenna**.

Tiedosto ladataan työpöydälle.

7. Napsauta kohtaa **Sulje**, kun **Lataaminen suoritettu loppuun** -ikkuna tulee näkyviin.

Tiedostokuvake tulee työpöydälle, ja sillä on sama nimi kuin ladatulla BIOS-päivitystiedostolla.

8. Kaksoisnapsauta työpöydän tiedostokuvaketta ja noudata näytöllä näkyviä ohjeita.

---

[Takaisin sisällysluetteloon](#)

[Takaisin sisällysluetteloon](#)

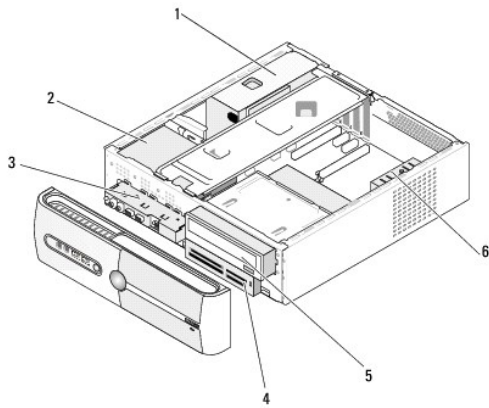
## Tekninen yleiskatsaus

Dell Studio™ Slim 540s -huolto-opas

- [Tietokone sisältä](#)
- [Emolevyn osat](#)

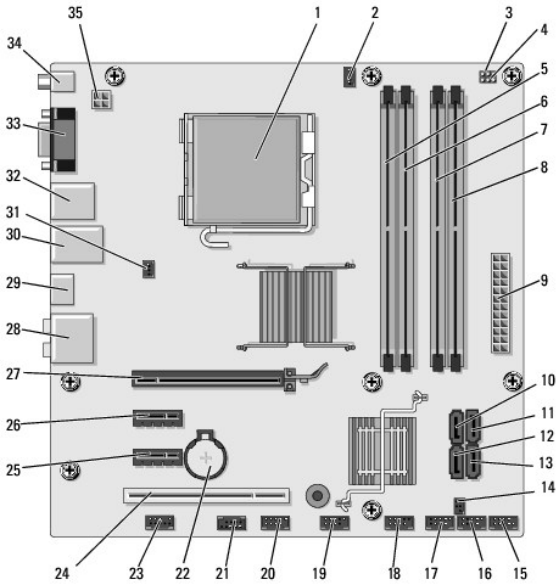
**VAARA:** Ennen kuin teet mitään toimia tietokoneen sisällä, lue tietokoneen mukana toimitetut turvallisuusohjeet. Lisää turvallisuusohjeita on Regulatory Compliance -sivulla osoitteessa [www.dell.com/regulatory\\_compliance](http://www.dell.com/regulatory_compliance).

### Tietokone sisältä



1	virtalähde	2	kiintolevy
3	I/O-etupaneeli	4	FlexBay-asema, jossa on valinnainen muistikortinlukija
5	optinen asema	6	kotelon tuuletin

### Emolevyn osat



1	suorittimen kanta (CPU)	2	suorittimen tuulettimen liitin (CPU_FAN)
3	nollaa CMOS-hyppyliitin (CMOS_PW)	4	CMOS-hyppyliitin (CLEAR CMOS)
5	muistimoduulin liitin (DIMM_1)	6	muistimoduulin liitin (DIMM_3)
7	muistimoduulin liitin (DIMM_2)	8	muistimoduulin liitin (DIMM_4)
9	päävirtaliitin (ATX POWER)	10	Sarja ATA -aseman liitin (SATA0)
11	Sarja ATA -aseman liitin (SATA1)	12	Sarja ATA -aseman liitin (SATA5)
13	Sarja ATA -aseman liitin (SATA4)	14	S/PDIF-lähtöliitin (SPDIF_OUT1)
15	etupaneelin liitin (F_PANEL)	16	FlexBay USB -liitin (F_USB5)
17	muistikortinlukijan USB-liitin (F_USB4)	18	USB-etuliitin (F_USB3)
19	I/O-etupaneelin USB-liitin (F_USB2)	20	FlexDock USB -liitin (F_USB1)
21	1394-etuliitin (F_1394)	22	akkuvastake
23	etupaneelin ääniliiitin (F_AUDIO)	24	PCI-liitin (PCI 1)
25	PCI Express x1 -kortin liitin (PCIE_X1_2)	26	PCI Express x1 -kortin liitin (PCIE_X1_1)
27	PCI Express x16 -kortin liitin (PCIE X16)	28	ääniliittimet
29	videoliitin (HDMI)	30	2 USB-liitintä ja 1 LAN-liitin
31	kotelon tuulettimen liitin (SYS_FAN1)	32	2 USB-liitintä ja 1 IEEE 1394 -liitin
33	videoliitin (VGA)	34	S/PDIF-liitin (SPDIF_OUT2)
35	virta suorittimeen (ATX_CPU)		


[Takaisin sisällysluetteloon](#)


[Takaisin sisällysluetteloon](#)

**Dell Studio™ Slim 540s -huolto-opas**

---

## Huomautukset, muistutukset ja vaarat

 **HUOMAUTUS:** HUOMAUTUKSET ovat tärkeitä tietoja, joiden avulla voit käyttää tietokonetta entistä paremmin.

 **MUISTUTUS:** VAROITUKSET ovat varoituksia tilanteista, joissa laitteisto voi vahingoittua tai joissa tietoja voidaan menettää. Niissä kerrotaan myös, miten nämä tilanteet voidaan välttää.

 **VAARA:** VAARAT kertovat tilanteista, joihin saattaa liittyä omaisuusvahinkojen, loukkaantumisen tai kuoleman vaara.

---

Tämän asiakirjan tiedot voivat muuttua ilman erillistä ilmoitusta.  
© 2008 Dell Inc. Kaikki oikeudet pidätetään.

Näiden aineistojen kaikenlainen kopioiminen ilman Dell Inc:n kirjallista lupaa on jyrkästi kielletty.

Tekstissä käytetyt tavaramerkit: *Dell*, *DELL*-logo, ja *Dell Studio* ovat Dell Inc:n tavaramerkkejä. *Intel* on Intel Corporationin rekisteröity tavaramerkki Yhdysvalloissa ja muissa maissa. *Microsoft* ja *Windows* ovat Microsoft Corporationin tavaramerkkejä tai rekisteröityjä tavaramerkkejä Yhdysvalloissa ja/tai muissa maissa.

Muut tekstissä mahdollisesti käytetyt tavaramerkit ja tuotenimet viittaavat joko merkkien ja nimien haltijoihin tai näiden tuotteisiin. Dell Inc. kieltää omistusoikeuden muihin kuin omiin tavaramerkkeihinsä ja tuotemerkkeihinsä.

Malli DCSLA

Elokuu 2008      Versio A00

---

[Takaisin sisällysluetteloon](#)